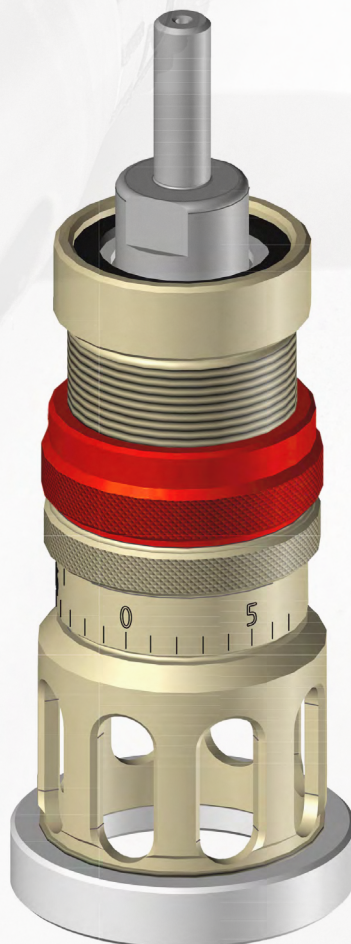
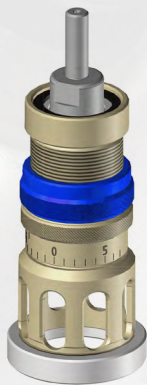


# BIJA Industrie®

Aerospace & Industry

BUTÉES MICROMÉTRIQUES  
MICROSTOP CAGES

EASIER  
WITH  
COLORS



# BUTÉES MICROMÉTRIQUES COMPACTES

## COMPACT MICROSTOP CAGES

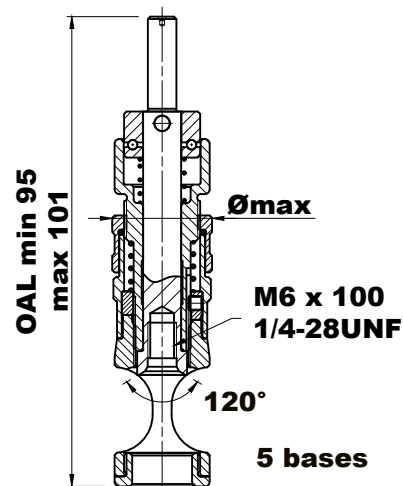


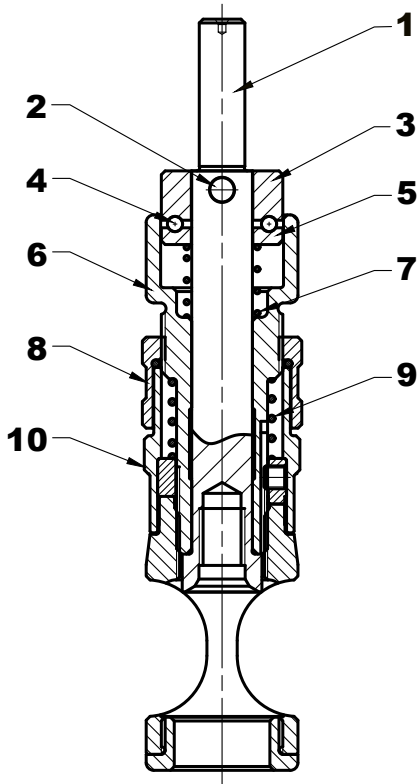
M6 x 100

Item	Filetage Thread	Attachement / Shank		Course Strobe	Ø max B	Base N°	Couleur Color
		Inch	mm				
BMF6S	M6x100	.2362	6	6	21	2 Security	-
BMF6S-N	M6x100	.2362	6	6	21	2 Security	Noir Black
BMF6S-B	M6x100	.2362	6	6	21	2 Security	Bleu Blue
BMF6S-R	M6x100	.2362	6	6	21	2 Security	Rouge Red
BMF6S-V	M6x100	.2362	6	6	21	2 Security	Vert Green

1/4 - 28UNF

Item	Filetage Thread	Attachement / Shank		Course Strobe	Ø max B	Base N°	Couleur Color
		Inch	mm				
BMF6SH	1/4-28UNF	.2362	6	6	21	2 Security	-
BMF6S-NH	1/4-28UNF	.2362	6	6	21	2 Security	Noir Black
BMF6S-BH	1/4-28UNF	.2362	6	6	21	2 Security	Bleu Blue
BMF6S-RH	1/4-28UNF	.2362	6	6	21	2 Security	Rouge Red
BMF6S-VH	1/4-28UNF	.2362	6	6	21	2 Security	Vert Green





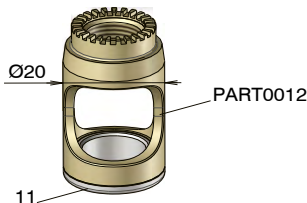
Patin plat, tripode ou quadripode.  
En Nylon ou acier

Flat, tripod or quadripod  
In Nylon or steel

Item	Index	Qté / Qty	Description
PART0001	1	1	Axe M6x100 Spindle M6x100
PART0002	1	1	Axe 1/4-28F Spindle 1/4-28F
PART0003	2	1	Goupille Pin
PART0004	3	1	Butée à billes pièce 1 Ball bearing part 1
PART0005	4	19	Bille Ø2 Balls Ø2
PART0006	5	1	Butée à billes pièce 2 Ball bearing part 2
PART0007	6	1	Corps Body
PART0008	7	1	Ressort Ø0,7 Spring Ø0,7
PART0009	8	1	Écrou Lock nut
PART0010	9	1	Ressort Ø0,9 Spring Ø0,9
PART0011	10	1	Vernier Moleté Knurled vernier
PART0016	11	1	Patin nylon Nylon nose
PART0017	11	1	Patin acier Steel nose
PART0204	11	1	Patin nylon tripode Tripod nylon nose
PART0201	11	1	Patin nylon quadripode Quadripod nylon nose

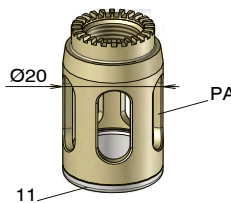
**Base 1 :**

Portée plate taraudée  
Tapped base  
Passage intérieur Ø12.6  
Internal diameter, Ø12.6  
Large ouverture  
Large strobe  
Embout nylon ou acier  
Nylon or steel nose piece



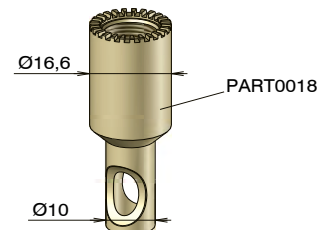
**Base 2 :**

Portée plate taraudée  
Tapped base  
Passage intérieur Ø12.6  
Internal diameter, Ø12.6  
Lumières "sécurité"  
"Security" strobe  
Embout nylon ou acier  
Nylon or steel nose piece



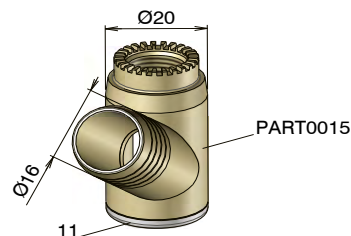
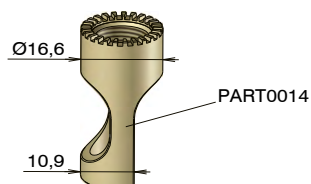
**Base 3 :**

Portée plate réduite  
Reduced base  
Passage intérieur Ø7  
Internal diameter, Ø7  
Large ouverture  
Large strobe



**Base 4 :**

Portée plate déportée  
Base with offset  
Passage intérieur Ø12.8  
Internal diameter, Ø12.8  
Déport 2,5mm  
Offset 2,5mm

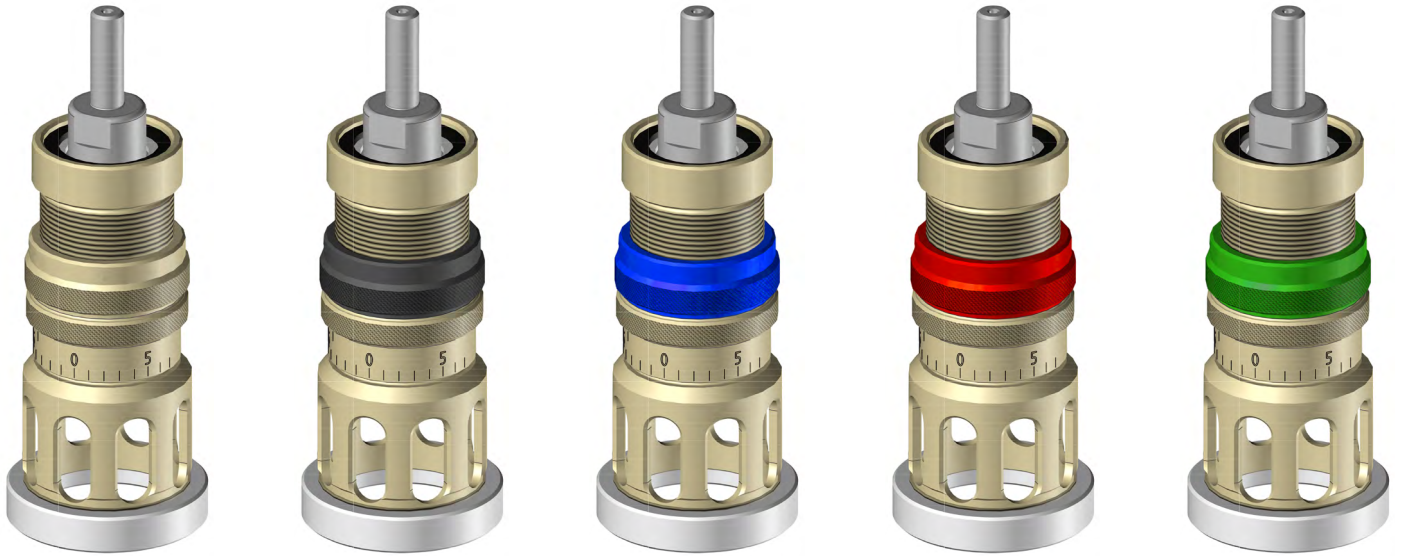


**Base 5 :**

Portée plate taraudée  
Tapped base  
Passage intérieur Ø12.6  
Internal diameter, Ø12.6  
Avec aspiration Ø16 x 13  
With vacuum Ø16 x 13  
Embout nylon ou acier  
Nylon or steel nose piece

# BUTÉES MICROMÉTRIQUES

## MICROSTOP CAGES

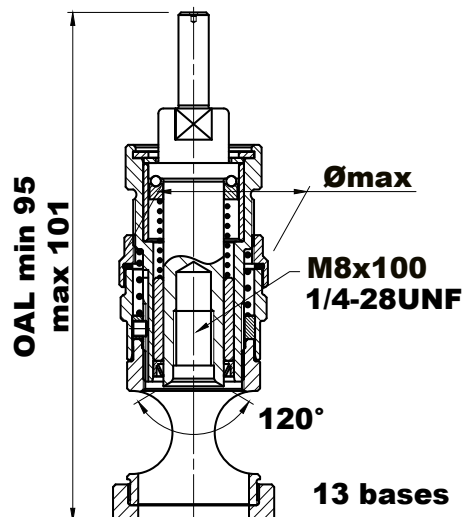


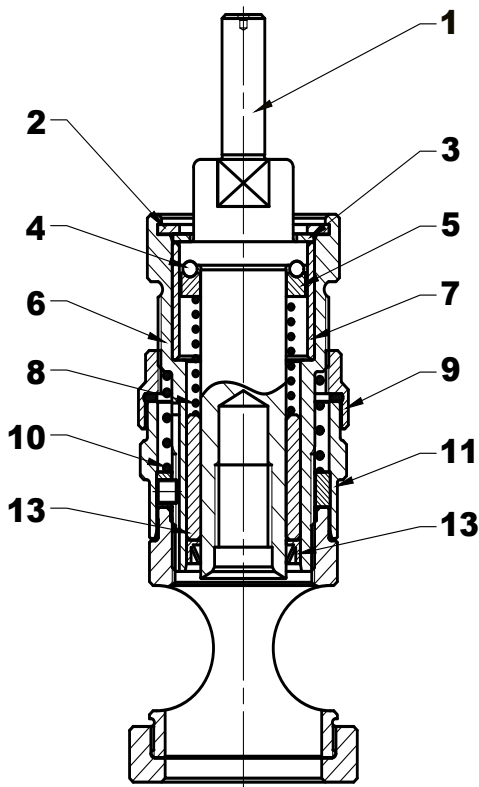
M8 x 100

Item	Filetage Thread	Attachement / Shank		Course Strobe	Ø max B	Base N°	Couleur Color
		Inch	mm				
BMF8S	M6x100	.2362	6	7.5	29.5	2 Security	-
BMF8S-N	M6x100	.2362	6	7.5	29.5	2 Security	Noir Black
BMF8S-B	M6x100	.2362	6	7.5	29.5	2 Security	Bleu Blue
BMF8S-R	M6x100	.2362	6	7.5	29.5	2 Security	Rouge Red
BMF8S-V	M6x100	.2362	6	7.5	29.5	2 Security	Vert Green

1/4 - 28UNF

Item	Filetage Thread	Attachement / Shank		Course Strobe	Ø max B	Base N°	Couleur Color
		Inch	mm				
BMF8SH	1/4-28UNF	.2362	6	7.5	29.5	2 Security	-
BMF8S-NH	1/4-28UNF	.2362	6	7.5	29.5	2 Security	Noir Black
BMF8S-BH	1/4-28UNF	.2362	6	7.5	29.5	2 Security	Bleu Blue
BMF8S-RH	1/4-28UNF	.2362	6	7.5	29.5	2 Security	Rouge Red
BMF8S-VH	1/4-28UNF	.2362	6	7.5	29.5	2 Security	Vert Green



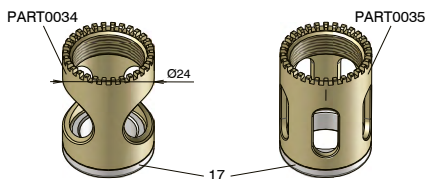


Patin plat, tripode ou quadripode.  
En Nylon ou acier  
(Voir tableau)

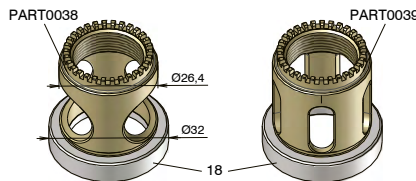
Flat, tripod or quadripod  
In Nylon or steel  
(See table)

Item	Index	Qté Qty	Description
PART0020	1	1	Axe M6x100 / Spindle M6x100
PART0021	1	1	Axe M8x100 / Spindle M8x100
PART0022	1	1	Axe 1/4-28F / Spindle 1/4-28F
PART0023	2	1	Circlips intérieur / Internal circlips
PART0024	3	1	Rondelle / Flat washer
PART0005	4	22	Bille Ø2 / Balls Ø2
PART0025	5	1	Butée à billes / Ball bearing
PART0026	6	1	Corps / Body
PART0027	7	1	Bague PAP / PAP bushing
PART0028	8	1	Ressort Ø14,2 / Spring Ø14,2
PART0029	9	1	Écrou / Lock nut
PART0030	10	1	Ressort Ø22,5 / Spring Ø22,5
PART0031	11	1	Vernier Moleté / Knurled vernier
PART0032	12	1	Bague bronze / Bronze bushing
PART0033	13	1	Joint à lèvres / Sealing ring
PART0036	17	1	Patin nylon N°1 / Nylon nose N°1
PART0037	17	1	Patin acier N°1 / Steel nose N°1
PART0205	17	1	Patin nylon tripode N°1 / Tripod nylon nose N°1
PART0200	17	1	Patin nylon quadripode N°1 / Quadripod nylon nose N°1
PART0040	18	1	Patin nylon N°2 / Nylon nose N°2
PART0041	18	1	Patin acier N°2 / Steel nose N°2
PART0206	18	1	Patin nylon tripode N°2 / Tripod nylon nose N°2
PART0059	18	1	Patin nylon quadripode N°2 / Quadripod nylon nose N°3
PART0044	19	1	Patin nylon N°3 / Nylon nose N°3
PART0045	19	1	Patin acier N°3 / Steel nose N°3
PART0058	19	1	Patin nylon tripode N°3 / Tripod nylon nose N°3
PART0207	19	1	Patin nylon quadripode N°3 / Quadripod nylon nose N°3

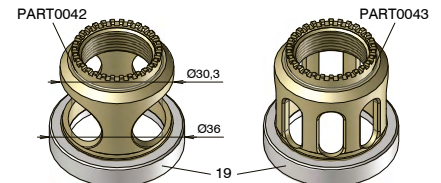
**Base 1 :**  
Portée plate taraudée M20 / M20 Tapped base  
Passage intérieur Ø15 / Internal diameter, Ø15  
Type « sécurité » ou non / Large or "Security" strobe  
Patin nylon ou acier / Nylon or steel nose piece



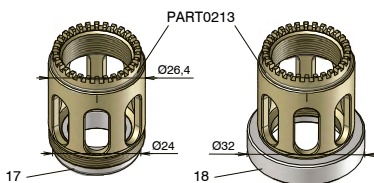
**Base 2 :**  
Portée plate fileté M26 / M26 threaded base  
Passage intérieur Ø22 / Internal diameter, Ø22  
Type « sécurité » ou non / Large or "Security" strobe  
Patin nylon ou acier / Nylon or steel nose piece



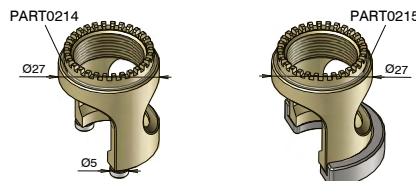
**Base 3 :**  
Portée plate fileté M30 / M30 threaded base  
Passage intérieur Ø26 / Internal diameter, Ø26  
Type « sécurité » ou non / Large or "Security" strobe  
Patin nylon ou acier / Nylon or steel nose piece



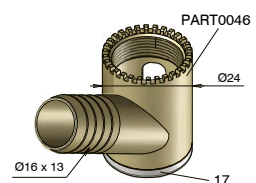
**Base 4 :**  
Portée plate taraudée M20 / M20 tapped and M26 threaded base  
Passage intérieur Ø15 ou 20 / Internal diameter, Ø15 or 20  
Type « sécurité » / "Security" strobe  
Patin nylon ou acier / Nylon or steel nose piece



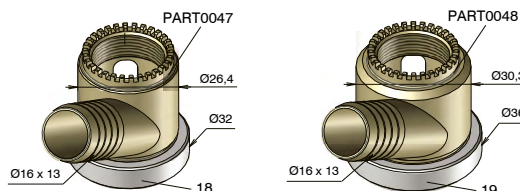
**Base déportée / Offset Base :**  
Portée plate déportée / Base with offset  
Passage intérieur Ø18 / Internal diameter, Ø18  
Déport 4mm / Offset 4mm  
3 pions nylon, ou patin acier tronqué / 3 nylons feet, or offset steel nose piece



**Base 5 :**  
Portée plate taraudée M20 / M20 Tapped base  
Avec aspiration Ø16 x 13 / With vacuum Ø16 x 13  
Passage intérieur Ø15 / Internal diameter, Ø15  
Patin nylon ou acier / Nylon or steel nose piece



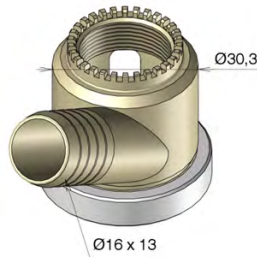
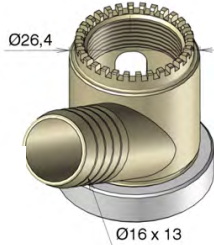
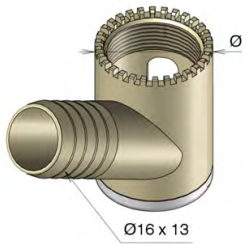
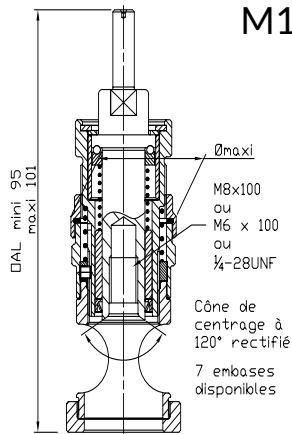
**Base 6 :**  
Portée plate fileté M26 / M26 threaded base  
Avec aspiration Ø16 x 13 / With vacuum Ø16 x 13  
Passage intérieur Ø22 / Internal diameter, Ø22  
Patin nylon ou acier / Nylon or steel nose piece



**Base 7 :**  
Portée plate fileté M30 / M30 threaded base  
Avec aspiration Ø16 x 13 / With vacuum Ø16 x 13  
Passage intérieur Ø26 / Internal diameter, Ø26  
Patin nylon ou acier / Nylon or steel nose piece

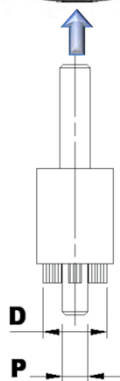
GAMME COMPLÈTE DE BUTÉES MICROMÉTRIQUES  
M6, M8 & M10 AVEC OU SANS ASPIRATION INTÉGRÉE

COMPLETE RANGE OF MICROSTOPS M6, M8 AND  
M10 WITH OR WITHOUT INTEGRATED SUCTION



Brosses à métalliser  
sur butée micrométrique  
avec aspiration

Bonding brushes on  
stop with suction



Item **BMM19**  
Pour métallisation  
jusqu'à 19 mm

Bonding up to  
19 mm

Item **BMM23**  
Pour métallisation  
jusqu'à 23 mm

Bonding up to  
23 mm

SOLUTIONS REACH  
POUR LE PERÇAGE  
MANUEL

REACH SOLUTIONS  
FOR MANUAL  
DRILLING



# BIJA Industrie<sup>®</sup>

Aerospace & Industry



[www.bija-industrie.com](http://www.bija-industrie.com)

✉ [contact@bija-industrie.com](mailto:contact@bija-industrie.com)

☎ +33 (0)494 725 805

